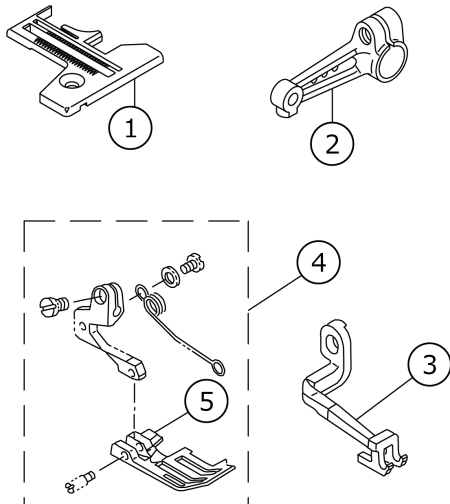


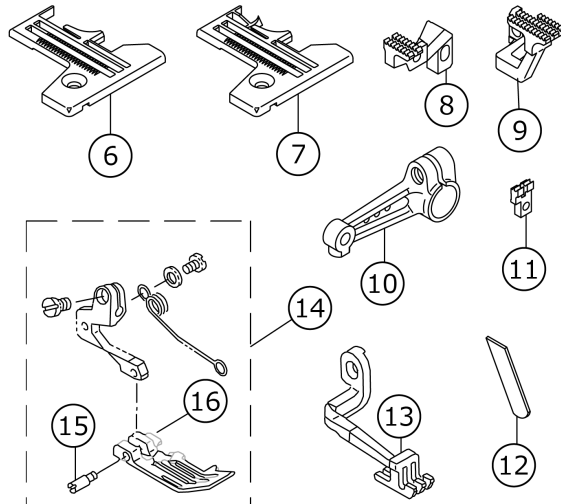
MOF-3900 SUBCLASSES/MOF-3904/MOF-3905

MOF-3900 SUBCLASSES (1)

MOF-3904-0F4-307  
MOF-3904E-0F4-307



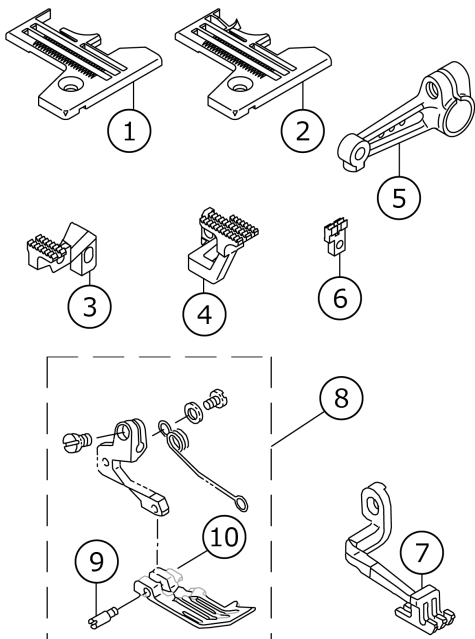
MOF-3904-0D6-307  
MOF-3904E-0D6-307



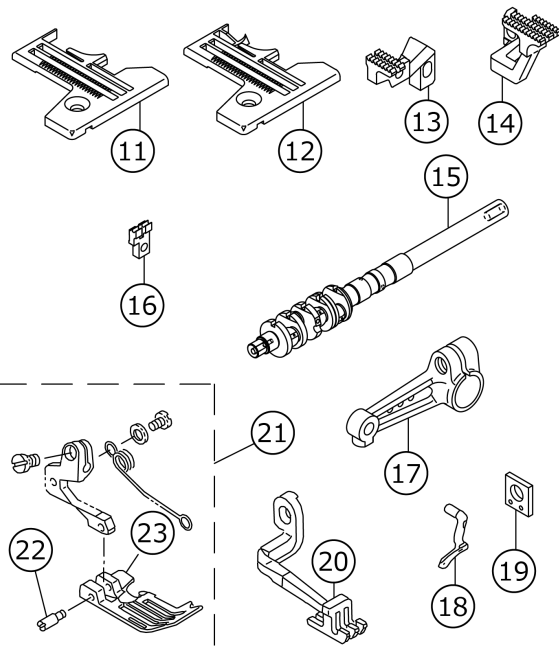
No.	品番	品名	備考	子部品	消耗品	個数
1	R4200K0FD00	THROAT PLATE				1.00
2	12214607	UPPER LOOPER ARM D				1.00
3	11936705	TOP FEED DOG				1.00
4	11932159	PRESSER FOOT ASM.				1.00
5	11926003	PRESSER FOOT		*		1.00
6	R4300K0DE00	THROAT PLATE				1.00
7	R4300K0DE0A	THROAT PLATE	P01/Q01 EXCHANGING PARTS			1.00
8	12235206	MAIN FEED DOG				1.00
9	12236709	DIFFERENTIAL FEED DOG				1.00
10	12214607	UPPER LOOPER ARM D				1.00
11	12238200	AUXILIARY FEED DOG	P01/Q01 EXCHANGING PARTS			1.00
12	12220406	LOWER KNIFE				1.00
13	11936804	TOP FEED DOG				1.00
14	12320453	PRESSER FOOT ASM.				1.00
15	11930609	HINGE PIN		*		1.00
16	12320404	PRESSER FOOT		*		1.00

# MOF-3900 SUBCLASSES (2)

MOF-3904-0E6-307  
MOF-3904E-0E6-307



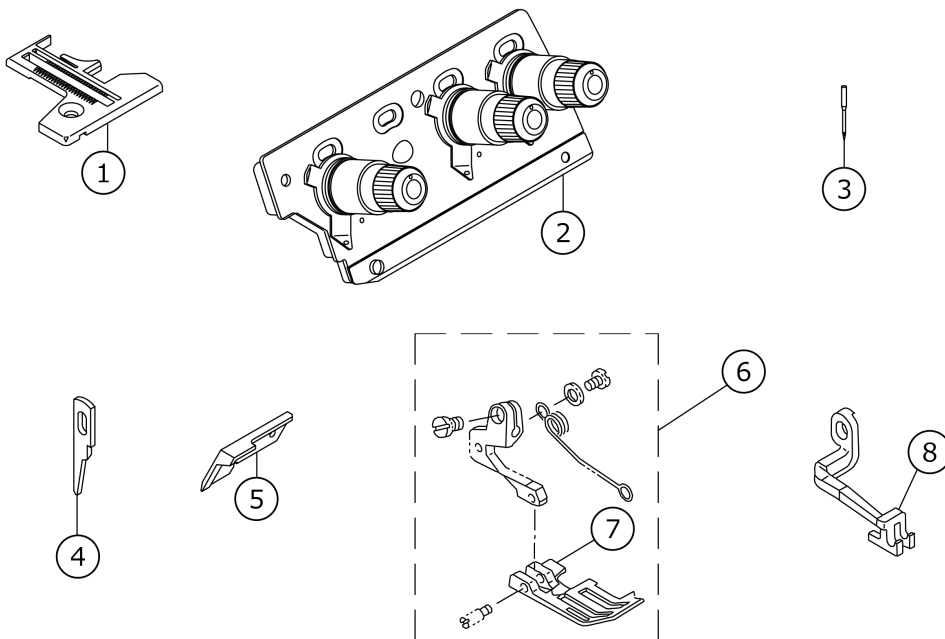
MOF-3904-0F6-40H  
MOF-3904E-0F6-40H



No.	品番	品名	備考	子部品	消耗品	個数
1	R4300K0EE00	THROAT PLATE				1.00
2	R4300K0EE0A	THROAT PLATE	P03/Q01 EXCHANGING PARTS			1.00
3	12235206	MAIN FEED DOG				1.00
4	12236709	DIFFERENTIAL FEED DOG				1.00
5	12214607	UPPER LOOPER ARM D				1.00
6	12238200	AUXILIARY FEED DOG	P03/Q01 EXCHANGING PARTS			1.00
7	11936804	TOP FEED DOG				1.00
8	12320453	PRESSER FOOT ASM.				1.00
9	11930609	HINGE PIN		*		1.00
10	12320404	PRESSER FOOT		*		1.00
11	R4300K0FE00	THROAT PLATE				1.00
12	R4300K0FE0A	THROAT PLATE				1.00
13	12235206	MAIN FEED DOG				1.00
14	12236709	DIFFERENTIAL FEED DOG				1.00
15	12292108	MAIN SHAFT				1.00
16	12238200	AUXILIARY FEED DOG				1.00
17	12214607	UPPER LOOPER ARM D				1.00
18	12247102	UPPER LOOPER				1.00
19	11893609	GAUGE				1.00
20	11936804	TOP FEED DOG				1.00
21	11932258	PRESSER FOOT ASM.				1.00
22	11930609	HINGE PIN		*		1.00
23	11926102	PRESSER FOOT		*		1.00

# MOF-3900 SUBCLASSES (3)

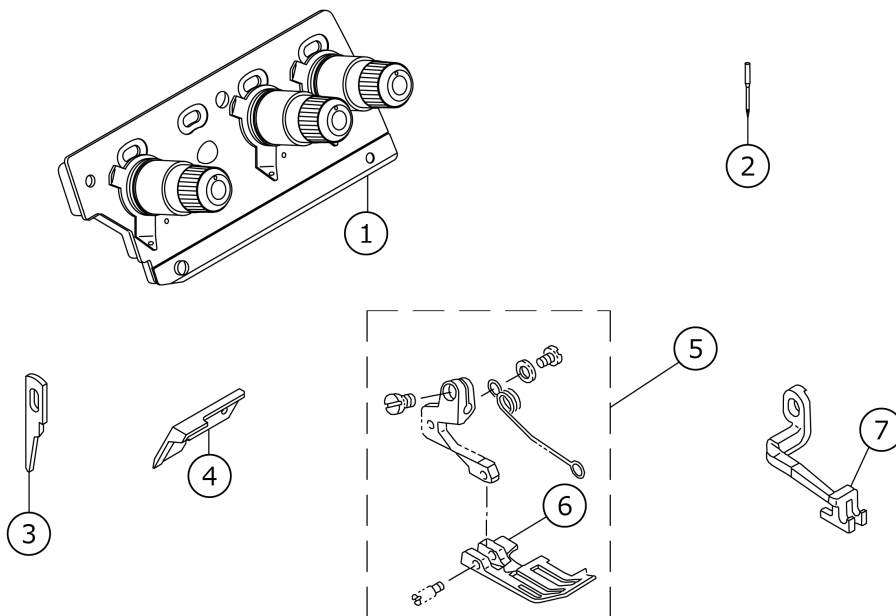
MOF-3905-0D4-210  
MOF-3905E-0D4-210



No.	品番	品名	備考	子部品	消耗品	個数
1	R4200K0DD00	THROAT PLATE				1.00
2	12180568	THREAD GUIDE PLATE ASM.				1.00
3	MDC270B0900	NEEDLE DCX27 #9				1.00
4	11845708	KNIFE	FOR DOMESTIC USE			1.00
5	11845906	UPPER KNIFE	FOR EXPORT			1.00
6	11935764	PRESSER ASM.				1.00
7	11929213	PRESSER FOOT		*		1.00
8	11939311	UPPER FEED DOG				1.00

# MOF-3900 SUBCLASSES (4)

MOF-3905-0E4-210  
MOF-3905E-0E4-210



No.	品番	品名	備考	子部品	消耗品	個数
1	12180568	THREAD GUIDE PLATE ASM.				1.00
2	MDC270B0900	NEEDLE DCX27 #9				1.00
3	11845708	KNIFE	FOR DOMESTIC USE			1.00
4	11845906	UPPER KNIFE	FOR EXPORT			1.00
5	11935764	PRESSER ASM.				1.00
6	11929213	PRESSER FOOT		*		1.00
7	11939311	UPPER FEED DOG				1.00



# HOW TO MAKE USE OF THIS PARTS LIST

1.As to "#01" and "#02" refer to the "Note" given at the bottom of the respective pages.

2.Codes on the "Qty" column

- Each numeral indicates the number of parts required.
- "0.1" and "2.5" indicate the length (in meters) of the respective parts.

3.Parentheses mean that the corresponding part is a subpart that constructs an assembly part.

4.Dotted lines on the Figures indicate assembly parts.

1. リストページの# 0 1、# 0 2の印は、ページ下の"注記"の説明を参照下さい。
2. 数量欄の数字は、個数を表し、0. 1、2. 5等の数値は、長さ（単位メートル）を表します。
3. 数量欄の（ ）は、組部品を構成している子部品であることを意味します。
4. イラストページの-----枠は、組構成であることを意味します。